

Registrerede / Registered 05/09/2022

No 009166036-0001



**DEN EUROPÆISKE UNIONS KONTOR
FOR INTELLEKTUEL EJENDOMSRET
REGISTRERINGSBEVIS**

Dette Registreringsbevis udstedes for det registrerede EF-design, der er nærmere beskrevet nedenfor. De tilsvarende indførelser er blevet Registreret i EF-designregisteret.

**EUROPEAN UNION INTELLECTUAL
PROPERTY OFFICE
CERTIFICATE OF REGISTRATION**

This Certificate of Registration is hereby issued for the Registered Community Design identified below. The corresponding entries have been recorded in the Register of Community Designs.

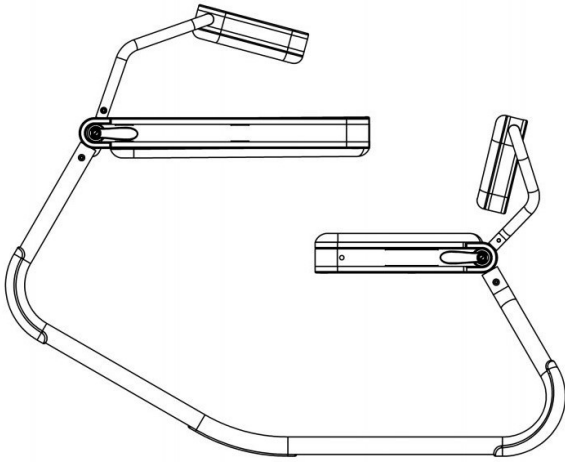
*Administrerende direktør for kontoret / The
Executive Director*

Christian Archambeau

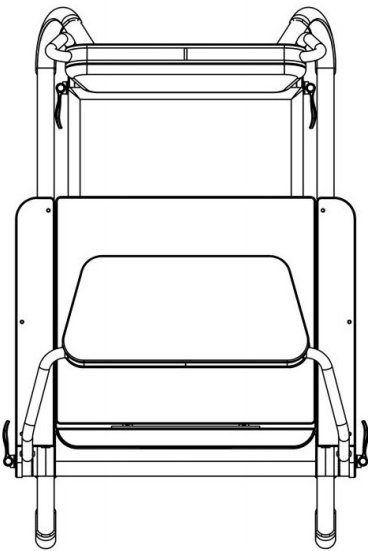




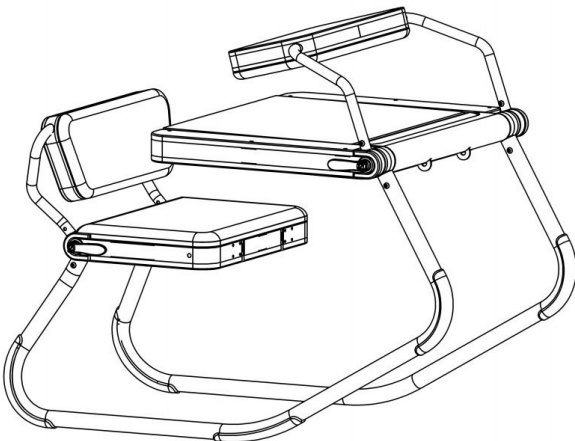
21 009166036-0001
25 DA - EN
22 05/09/2022
15 05/09/2022
45 08/09/2022
11 009166036-0001
73 Motsats Furniture AB
Venturelabs Scheelevägen 15
SE-223 70 Lund
SUECIA
74 HØIBERG P/S
Adelgade 12
DK-1304 Copenhagen K
DINAMARCA
51 06 - 01
54 **BG** - Седалки
ES - Asientos
CS - Sedadla
DA - Sæder
DE - Sitze
ET - Istmed
EL - Καθίσματα
EN - Seats
FR - Sièges
IT - Sedili
LV - Sēdekļi
LT - Sėdynės
HR - Sjedala
HU - Ülések
MT - Sedili
NL - Zetels
PL - Siedzenia
PT - Assentos
RO - Scaune
SK - Sedadlá
SL - Sedeži
FI - Istuimet
SV - Säten
30 -
57 -
55 -



0001.1

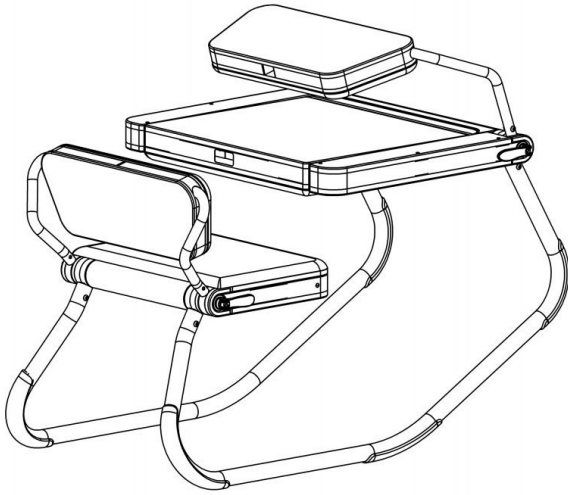


0001.2

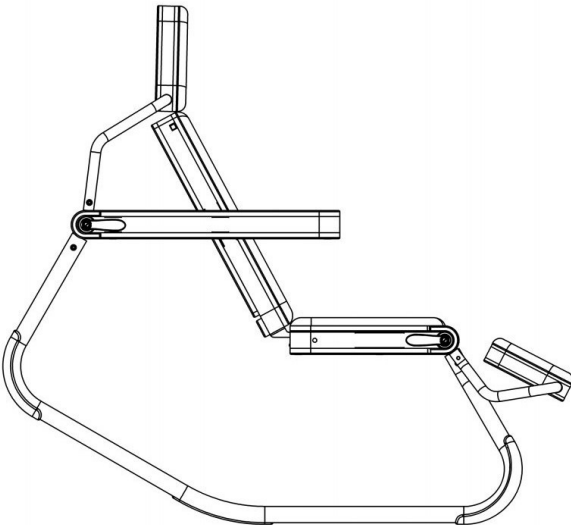




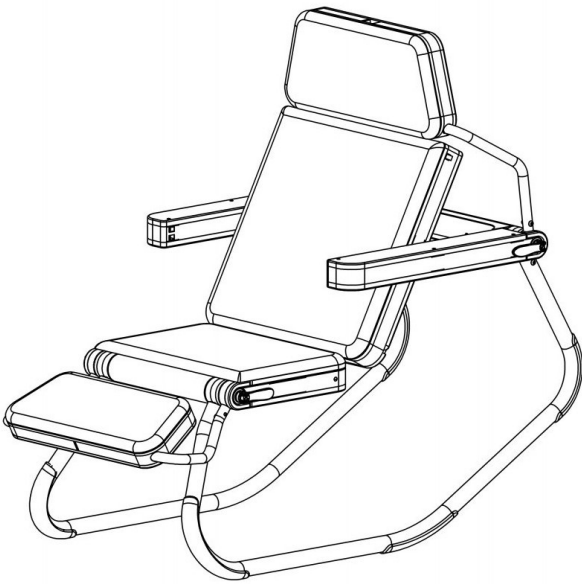
0001.3



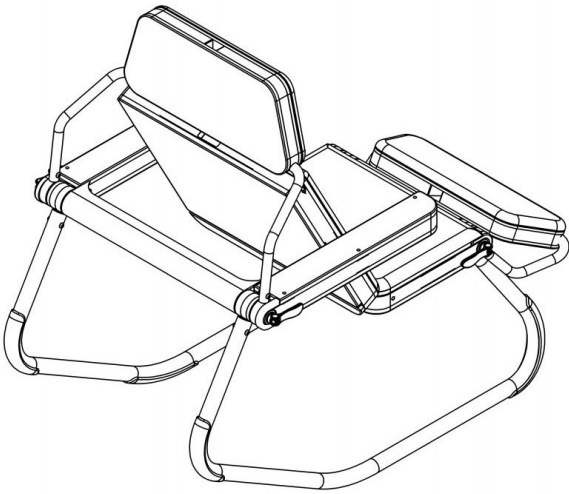
0001.4



0001.5



0001.6



0001.7